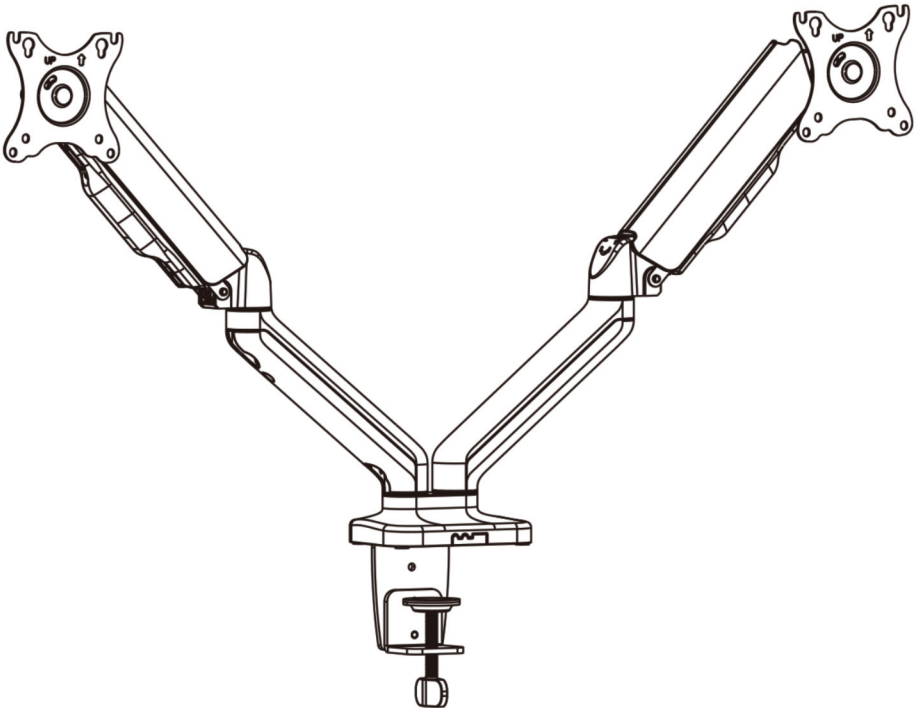




UVI Dual Monitor Gas Spring VESA Mount

Assembly Guide




You can find assembly guides in other languages at:
[UVI.gg/AG](https://uvi.gg/AG) or via the QR code!




1


UVI Dual Monitor Spring VESA Mount

EN  Read the entire instruction manual before you start installation and assembly. If you have any questions regarding any of the instructions or warnings, please contact your local distributor for assistance.


- ⚠ CAUTION:** Use with products heavier than the rated weights indicated may result in instability causing possible injury.
- Please closely follow the assembly instructions. Improper installation may result in damage or serious personal injury.
 - Safety gear and proper tools must be used. This product should only be installed by professionals.
 - Make sure that the supporting surface will safely support the combined weight of the equipment and all attached hardware and components.
 - Use the mounting screws provided and **DO NOT OVERTIGHTEN** mounting screws.
 - This product contains small items that could be a choking hazard if swallowed. Keep these items away from children.
 - This product is intended for indoor use only. Using this product outdoors could lead to product failure and personal injury.
- IMPORTANT:** Ensure that you have received all parts according to the component checklist prior to installation. If any parts are missing or faulty, contact your place of purchase for a replacement.
- MAINTENANCE:** Check that the product is secure and safe to use at regular intervals (at least every three months).

SLO  Pred sestavo in montažo preberite celotni vodič za sestavo. Če imate kakršnakoli vprašanja glede navodil ali pa opozoril, prosimo kontaktirajte vašega lokalnega distributerja za pomoč.


- ⚠ PREVIDNO:** Uporaba izdelka z večjimi težami kot pa so predpisane lahko povzroči nestabilnost in resne telesne poškodbe.
- Nosilci morajo biti pritrjeni kot je navedeno v navodilih za sestavo. Nepravilna montaža lahko povzroči škodo ali resno telesno poškodbo.
 - Uporabljen mora biti varnostna zaščita in pravilna orodja. Ta izdelek lahko namesti samo profesionalno osebeje.
 - Prepričajte se, da bo podporna površina prenesla vso težo opreme in vso povezano strojno opremo in druge komponente.
 - Uporabite nosilne vijake, ki so že v paketu in vijake **NE PRIVIJTE PREVEČ**.
 - Izdelek vsebuje majhne predmete, ki lahko predstavljajo nevarnost zadušitve. Držite te predmete dalje od otrok.
 - Izdelek je namenjen samo notranji uporabi. Uporaba izdelka zunaj lahko privede do kvrčenja izdelka ali pa do telesne poškodbe.
- POMEMBNO:** Preprijčajte se, da ste v paketu prejeli vse dele glede na kontrolni seznam predmetov. Če kakšni deli manjkajo ali pa so poškodovani, stopite v stik z vašim lokalnim distributerjem za zamenjavo.
- VZDRŽEVANJE:** Preverite varnost okvirja v rednih intervalih (vsaj vsake tri mesece).
- Slovenska navodila lahko najdete na spletni strani [UVI.gg/sl/AG](http://uvi.gg/sl/AG).**

HR  Prije montaže pročitajte cjeloviti vodič za montažu. Ako imate bilo kakvih pitanja u vezi s uputama ili upozorenjima se za pomoć obratite lokalnom distributeru.

- ⚠ OPREZ:** Korištenje proizvoda većim od propisane težine može uzrokovati nestabilnost i ozbiljne ozljede.
- Nosaji moraju biti učvršćeni kako je naznačeno u uputama za montažu. Nepravilna montaža može uzrokovati oštećenja ili ozbiljne ozljede.
 - Mora se koristiti sigurnosna zaštita i pravi alati. Ovaj proizvod smije instalirati samo profesionalno osoblje.
 - Osigurajte da će noseća površina nositi svu težinu opreme i sav hardver i ostale komponente.
 - Upotrijebite pričvršne vijake koji su već u pakiranju i vijake ne PRITEGNITE PREVIŠE.
 - Proizvod sadrži male predmete koji mogu predstavljati opasnost od gušenja. Držite te predmete dalje od djece.
 - Ovaj je proizvod namijenjen samo za internu upotrebu. Korištenje proizvoda izvana može dovesti do oštećenja proizvoda ili ozljede.
- VAŽNO:** Provjerite jesu li svi predmeti u pakiranju prema popisu predmeta. Ako neki dijelovi nedostaju ili su oštećeni, obratite se lokalnom distributeru za zamjenu.
- ODRŽAVANJE:** Provjerite sigurnost okvira u redovitim intervalima (najmanje svaka tri mjeseca).

DE  Bitte vor Beginn der Montage und Zusammenbau das ganze Handbuch durchlesen. Bitte sich mit dem Händler vor Ort bei Fragen zur Anleitung oder Warnungen in Verbindung setzen.

- ⚠ VORSICHT:** Bei Verwendung mit Produkten, die das zulässige Gewicht überschreiten, können Schaden oder möglicherweise Verletzungen die Folge sein.
- Halterungen sollen entsprechend den Montageanweisungen angebracht werden. Eine unsachgemäße Montage kann Schäden oder Verletzungen zur Folge haben.
 - Sicherheitsausrüstung und geeignete Werkzeuge verwenden. Die Montage des Produktes sollte nur von Fachleuten durchgeführt werden.
 - Die tragenden Oberflächen sollten das gesamte Gewicht von Geräten und allen zusätzlichen Bauteilen sicher aushalten können.
 - Nur die mitgelieferten Einbauschrauben verwenden und die Schrauben **NICHT ZU FEST ANZIEHEN**.
 - Dieses Produkt enthält Kleinteile, die Erstickenungsgefahr beim Verschlucken hervorrufen können. Diese Teile von Kindern fernhalten.
 - Dieses Produkt nur in Innenräumen verwenden. Verwendung des Produktes im Außenbereich kann zu Verletzungen und Schäden führen.
- WICHTIG:** Vor der Montage bitte alle erhaltenen Bauteile mit der Bauteileliste abgleichen. Bei beschädigten oder fehlenden Teilen den Händler vor Ort nach Ersatzteilen fragen.
- WARTUNG:** Die Haltemngsklammer regelmäßig auf Sicherheit und Stabilität prüfen (am besten alle drei Monate).

FR  Lisez entièrement le guide d'utilisateur avant de commencer l'installation et le montage. Si vous avez des questions concernant les instructions ou les avertissements, veuillez contacter votre distributeur local pour une assistance.

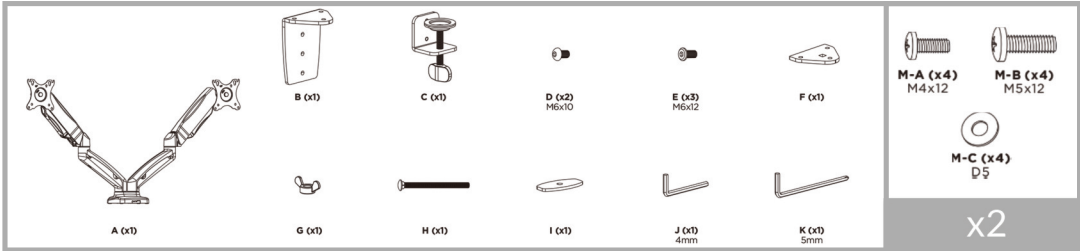
- ⚠ ATTENTION:** L'utilisation de produits plus lourds que les poids nominaux indiqués peut entraîner une instabilité causant des blessures potentielles.
- Les supports doivent être joints comme spécifié dans les instructions de montage. Une mauvaise installation peut entraîner des dommages ou de graves blessures aux personnes.
 - Un équipement de sécurité et les outils appropriés doivent être utilisés. Ce produit devrait être installé uniquement par des professionnels.
 - Assurez-vous que la surface de soutien supporte en sécurité le poids combiné de l'équipement et de tous les matériaux et composants associés.
 - Utilisez les vis de montage fournies et **NE SERREZ PAS TROP LES vis de montage**.
 - Ce produit contient de petites pièces qui peuvent causer un étouffement si elles sont avalées. Éloignez ces pièces des enfants.
 - Ce produit est prévu uniquement pour une utilisation à l'intérieur. L'utilisation de ce produit à l'extérieur peut entraîner une défaillance du produit ou des blessures aux personnes.

IMPORTANT: Avant l'installation, assurez-vous que vous avez reçu toutes les pièces selon la liste de vérification des composants. Si une pièce est manquante ou endommagée, t  l  phonez    votre distributeur local pour qu'il la remplace.

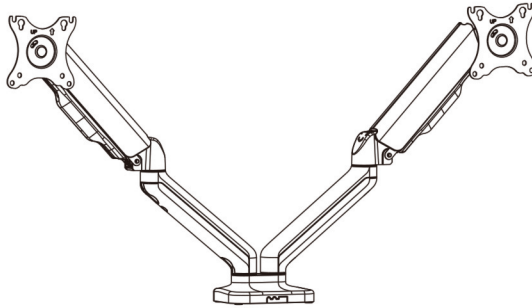
MAINTENANCE: A intervalles r  guliers (au moins tous les trois mois) v  rifiez que le support est d'utilisation s  re et fiable.

2

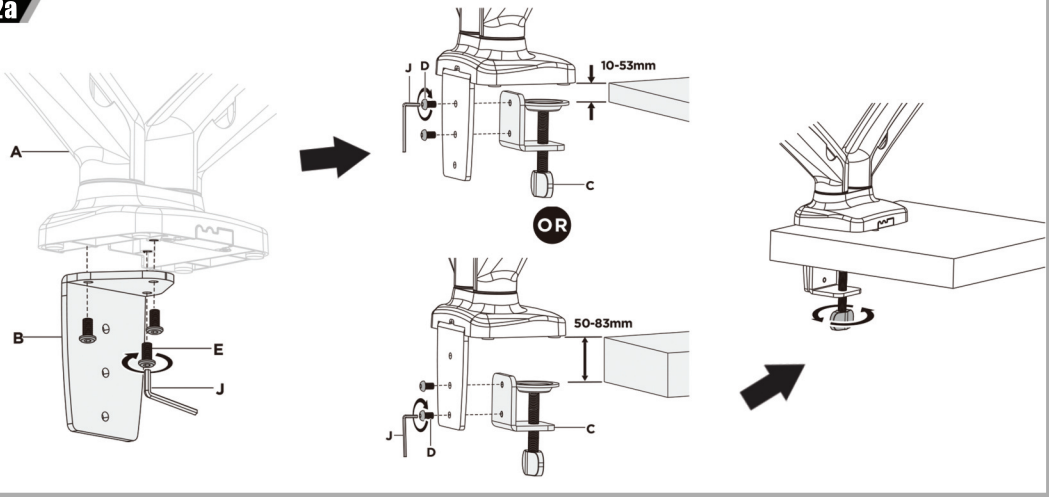
UVI Dual Monitor Spring VESA Mount



1



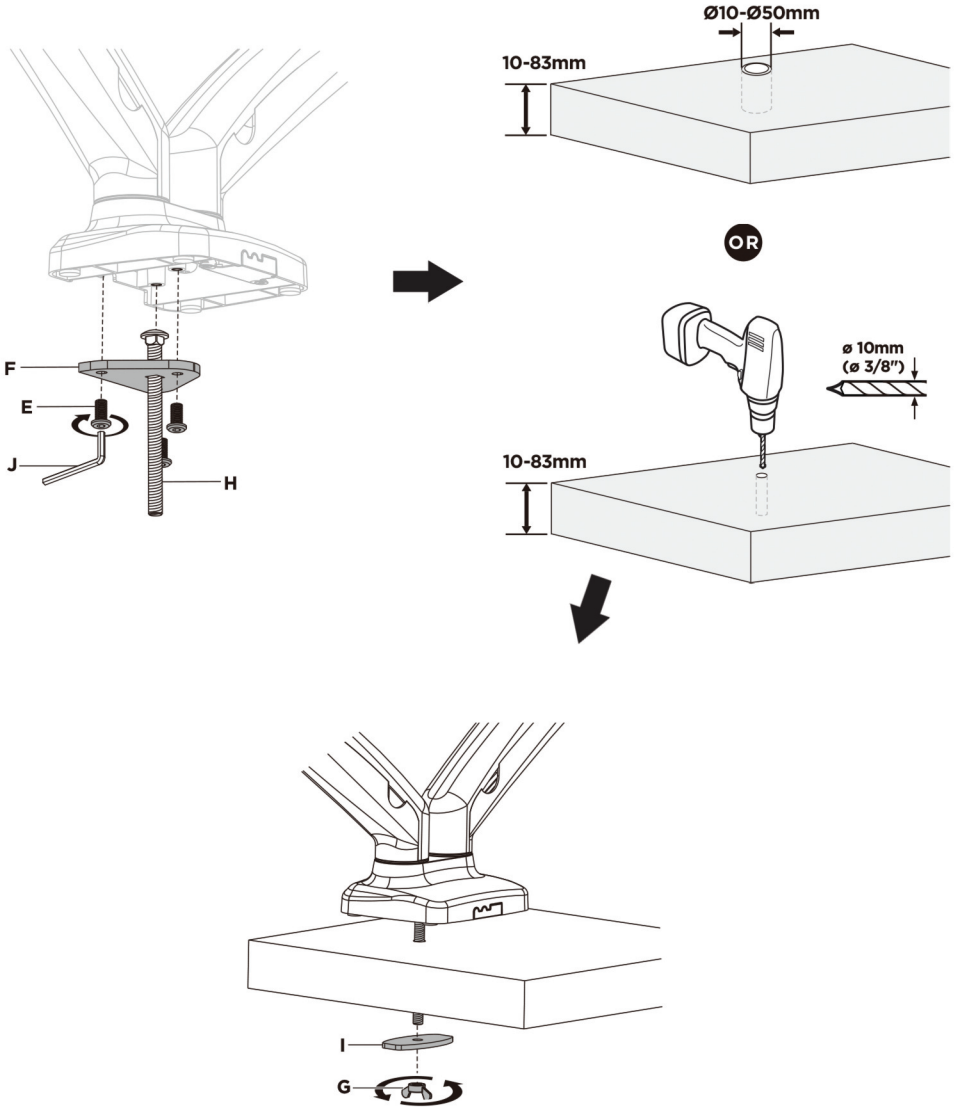
2a



3

UVI Dual Monitor Spring VESA Mount

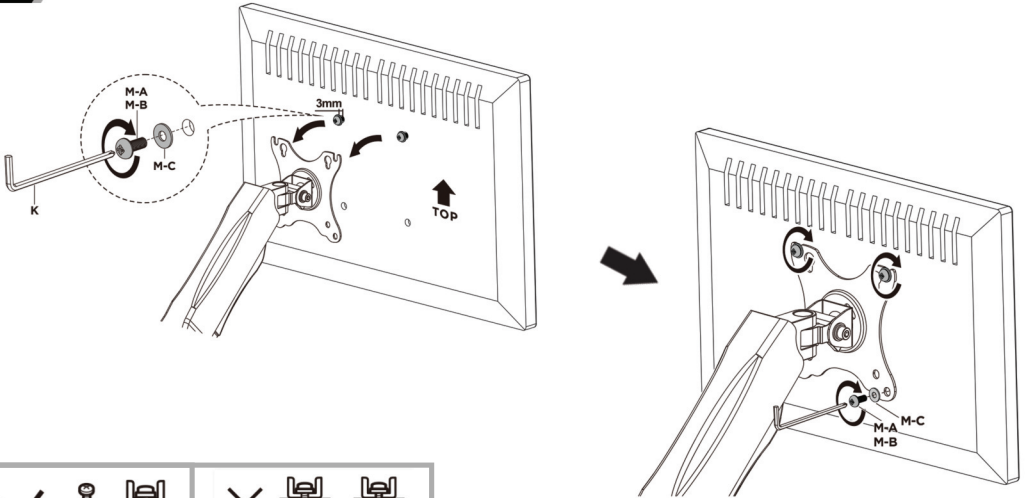
2b



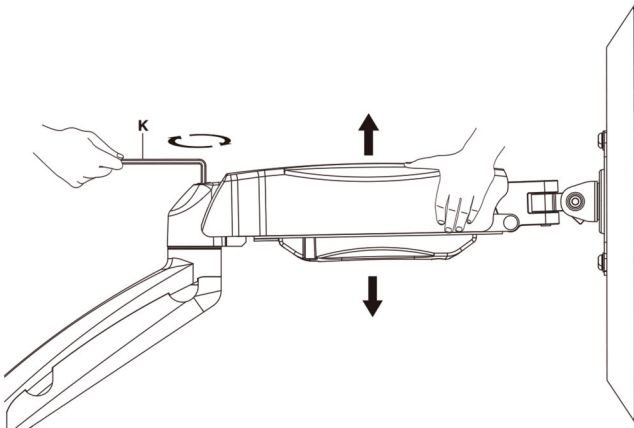
4

UVI Dual Monitor Spring VESA Mount

3



4



To properly balance the VESA arm, adjust the spring tension using the supplied Allen Wrench.



To avoid any damage to the monitors or VESA mount, keep the arm in a horizontal position when adjusting the monitors. Ask for assistance if needed.



If the VESA arm drops turn adjustment screw counter-clockwise until it stays in the horizontal position.



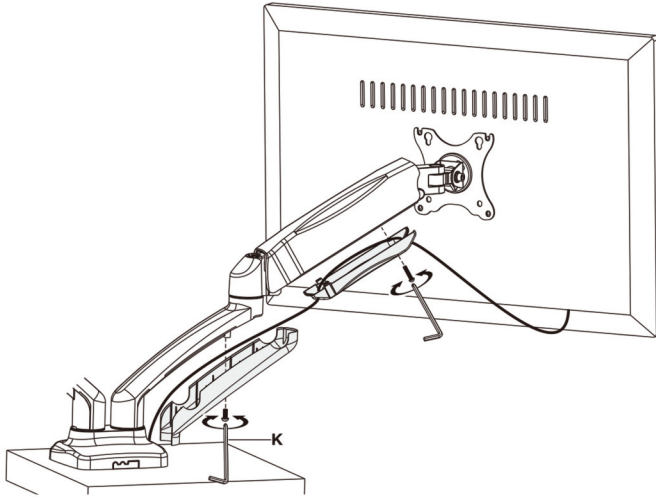
If the VESA arm rises turn adjustment screw clockwise until it stays in the horizontal position.

 **DO NOT** over tighten the screws!

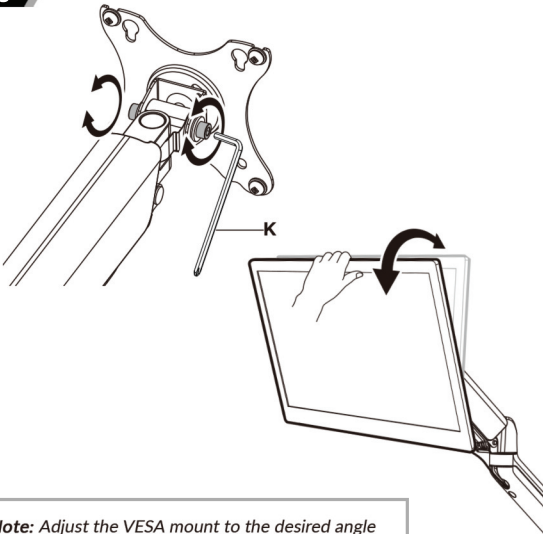
5

UVI Dual Monitor Spring VESA Mount

5



6



Note: Adjust the VESA mount to the desired angle and then tighten the screws using the Allen Wrench as shown in the picture. When tightening the screws, make sure you alternate between both of them.

7

